

HFGS-SERIE

Spindeln der HFGS-Serie sind Motorspindeln mit einem hohen Drehzahlbereich, die sich für Fräs-, Dreh- und Bohranwendungen eignen. Hochfrequenzspindeln können auf Grund ihrer hohen Drehzahlen und ihrer erhöhten Leistung und Kapazität die Produktivität steigern.

Die Spindeln sind kompakte Einheiten, da sie die Welle und den Elektromotor gemeinsam integrieren. Schwingungsspuren können durch Auswuchten der Einheit beseitigt werden.

Die Spindeln verfügen in der Regel über Präzisionsschräggugellager, um die Steifigkeit der Spindel zu maximieren und Temperaturanstiege gering zu halten.

Spindeln der HFGS-Serie können für den Betrieb bei üblichen Spannungen sowie falls erforderlich für andere Spezifikationen zur Verfügung gestellt werden.

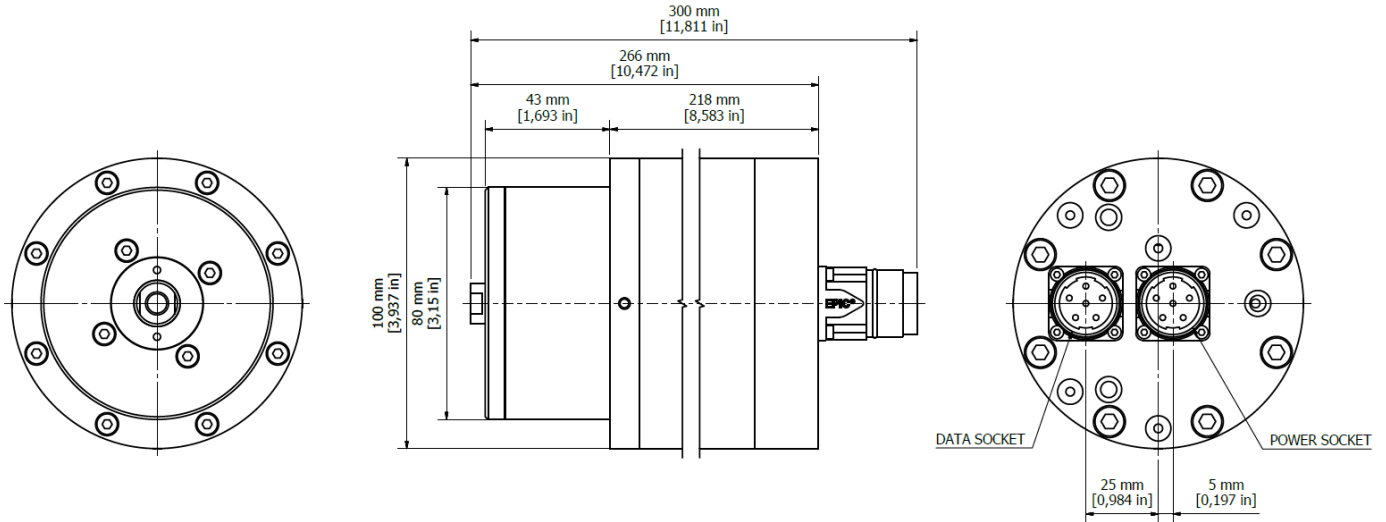
Spindeln werden für eine bevorzugte Konfiguration konstruiert, können jedoch auch für den horizontalen und vertikalen Betrieb oder für andere Winkel bereitgestellt werden. Für Einheiten mit bestimmten Kühlmittelanforderungen können andere Konstruktionsaspekte berücksichtigt werden.

Neben den Standardspindeln der HFGS-Serie können kundenspezifische Spindeln entwickelt werden.

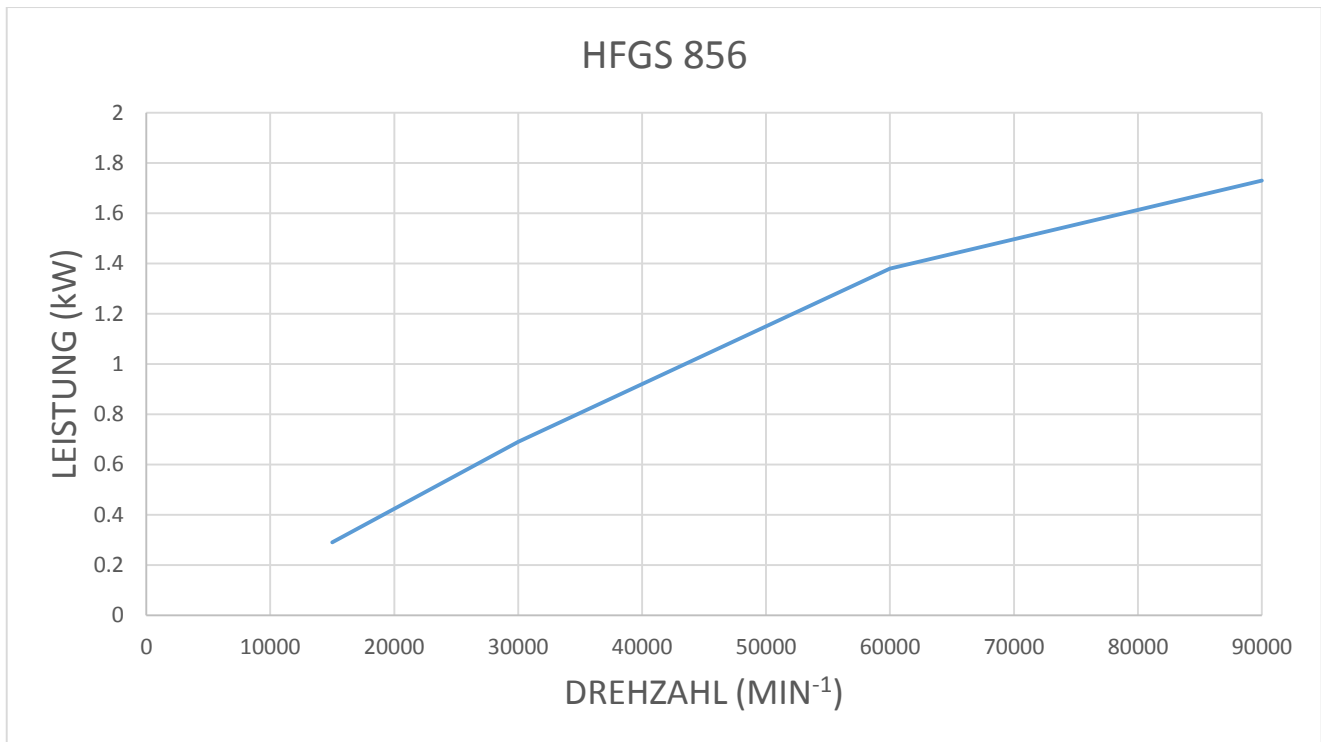
TECHNISCHE DATEN

ABMESSUNGEN (L x B x H) circa	Ø100 x 300 mm	Ø3,9 x 11,8 Zoll
MAX. DREHZAHL	90000 MIN ⁻¹	
LEISTUNG	1,7 kW	2,3 HP
DREHRICHTUNG	GEGEN UHRZEIGERSINN	
SPANNUNG	350	
VERSORGUNGSFREQUENZ	1500	
SCHMIERUNG	ÖL/LUFT	
WERKZEUGSCHNITTSTELLE	PINOLE	
KÜHLUNG	WASSER	
ORIENTIERUNG	HORIZONTAL	
KÖRPER	RUNDKÖRPER	

ABMESSUNGEN



LEISTUNGSDIAGRAMM*



* Typische Leistungskurve, Motorspezifikation kann Veränderungen unterliegen