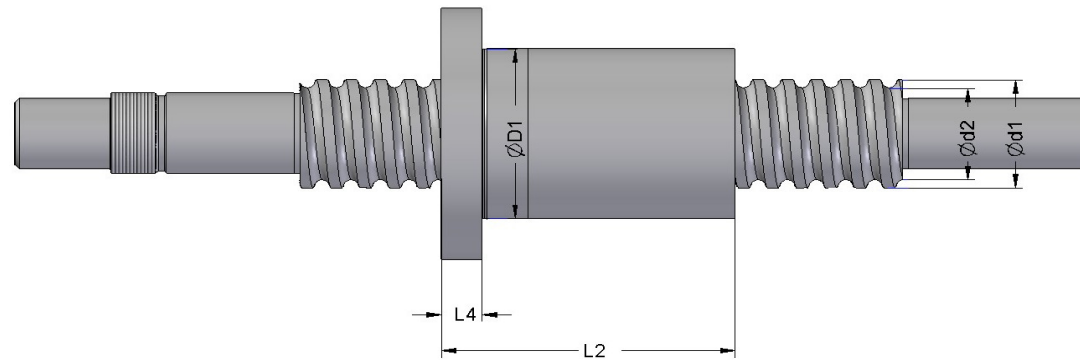


Nenn-Ø	Steigung	RE / LI	Kugel-Ø	Umläufe	Doppelmutter / geschiftete Mutter (10%)				Einzelmutter (5%)				Spindel- außen-Ø	Spindel- kern-Ø	min. Mutterabmessungen				Flansch- breite DIN	JenaTec+
					Tragzahl		Steifigkeit	Drehmoment	Tragzahl		Steifigkeit	Drehmoment			Zentrier-Ø	Doppel- Mutter	geschiftete Mutter	Einzel- Mutter		
					dyn.	stat.	Rnu		dyn.	stat.	Rnu									
do	Ph		Dw	i	Ca [kN]	Coa [kN]	[N/µm]	Mr [Nm]	Ca [kN]	Coa [kN]	[N/µm]	Mr [Nm]	d1(h6)	d2	D1(g6)	L2	L2	L2	L4	
63	5	R	3,5	2	17,0	55,0	620	0,32...0,48	14,0	43,5	490	0,16...0,24	62	59,4	79	72,5	70	44	18	x
63	5	R	3,5	3	23,5	82,5	920	0,48...0,72	19,5	65,0	730	0,20...0,30	62	59,4	79	82,5	80	49	18	x
63	5	R	3,5	4	30,0	110,0	1220	0,64...0,96	25,0	87,0	970	0,24...0,36	62	59,4	79	92,5	90	70(54)	18	x
63	5	R	3,5	5	36,5	137,0	1510	0,72...1,08	30,0	108,0	1200	0,32...0,48	62	59,4	79	102,5	112(100)	75(59)	18	x
63	5	R	3,5	6	43,0	165,0	1800	0,88...1,32	35,0	130,0	1430	0,36...0,54	62	59,4	79	112,5	122(110)	80(64)	18	x
63	10	R	4,5	2	24,0	71,0	690	0,48...0,72	19,5	56,0	490	0,20...0,30	62	58,4	82	95	90	55	18	x
63	10	R	4,5	3	34,0	106,0	1020	0,72...1,08	28,0	84,0	720	0,28...0,42	62	58,4	82	115	110	65	18	x
63	10	R	4,5	4	43,0	141,5	1354	0,88...1,32	35,5	112,0	950	0,36...0,54	62	58,4	82	135	130	75	18	x
63	10	R	4,5	5	52,0	177,0	1670	1,04...1,56	43,0	140,0	1180	0,44...0,66	62	58,4	82	155	150	100(85)	18	x
63	10	R	4,5	6	61,0	212,5	1990	1,23...1,85	50,3	167,5	1410	0,50...0,76	62	58,4	82	175	170	110(95)	18	x
63	10	R	6	2	35,5	93,5	725	0,7...1,1	29,0	74,0	420	0,29...0,45	61	56,5	85	98	83	57	18	x
63	10	R	6	3	50,5	140,0	1070	1,0...1,6	41,5	111,0	625	0,41...0,63	61	56,5	85	118	103	67	18	x
63	10	R	6	4	64,5	187,0	1410	1,2...2,0	53,0	148,0	825	0,53...0,81	61	56,5	85	138	123	77	18	x
63	10	R	6	5	78,0	234,0	1750	1,6...2,4	64,5	185,0	1025	0,64...0,96	61	56,5	85	158	154	93	18	x
63	10	R	6	6	91,5	280,5	2080	1,8...2,8	75,0	222,0	1220	0,76...1,14	61	56,5	85	178	174	103	18	x
63	10	R	7,144	2	44,5	108,0	740	0,8...1,4	36,5	85,0	580	0,4...0,6	61	55,7	90	108	104	65	18	x
63	10	R	7,144	3	63,0	162,0	1090	1,2...2,0	52,0	127,5	860	0,5...0,8	61	55,7	90	128	124	75	18	x
63	10	R	7,144	4	81,0	216,0	1440	1,6...2,4	66,5	170,0	1130	0,7...1,1	61	55,7	90	148	144	85	18	x
63	10	R	7,144	5	98,0	270,0	1790	2,0...3,0	80,5	213,0	1410	0,8...1,2	61	55,7	90	168	164	95	18	x
63	10	R	7,144	6	114,0	323,5	2130	2,3...3,5	94,0	255,0	1680	0,9...1,5	61	55,7	90	188	184	105	18	x



Nenn-Ø	Steigung	RE / LI	Kugel-Ø	Umläufe	Doppelmutter / geschiftete Mutter (10%)				Einzelmutter (5%)				Spindelaußen-Ø	Spindelkern-Ø	min. Mutterabmessungen			Flanschbreite DIN	JenaTec+	
					Tragzahl		Steifigkeit	Drehmoment	Tragzahl		Steifigkeit	Drehmoment			Zentrier-Ø	Doppel-Mutter	geschiftete Mutter			Einzel-Mutter
					dyn.	stat.	Rnu		dyn.	stat.	Rnu									
do	Ph		Dw	i	Ca [kN]	Coa [kN]	[N/µm]	Mr [Nm]	Ca [kN]	Coa [kN]	[N/µm]	Mr [Nm]	d1(h6)	d2	D1(g6)	L2	L2	L2	L4	
63	20	R	9	2	61,5	137,0	830	1,2...2,0	50,5	108,0	650	0,5...0,8	61	53,8	95	149	148(138)	88	20	x
63	20	R	9	3	87,0	206,0	1230	1,7...2,7	72,0	162,5	960	0,7...1,1	61	53,8	95	189	178	108	20	x
63	20	R	9	4	111,5	274,5	1620	2,2...3,4	92,0	216,5	1260	0,9...1,5	61	53,8	95	229	-	128	20	x
63	20	R	9	5	135,0	343,0	2000	2,7...4,1	111,0	271,0	1560	1,0...1,6	61	53,8	95	269	-	158(148)	20	x
63	20	R	9	6	158,0	412,0	2390	3,2...4,8	130,0	325,0	1860	1,3...2,0	61	53,8	95	309	-	178(168)	20	a.A.
63	40	R	9	2	60,0	135,0	830	1,2...1,8	49,5	107,0	560	0,4...0,8	61	53,8	95	222	-	124	20	
63	40	R	9	3	85,5	203,0	1230	1,7...2,7	70,0	160,0	830	0,7...1,1	61	53,8	95	302	-	164	20	

