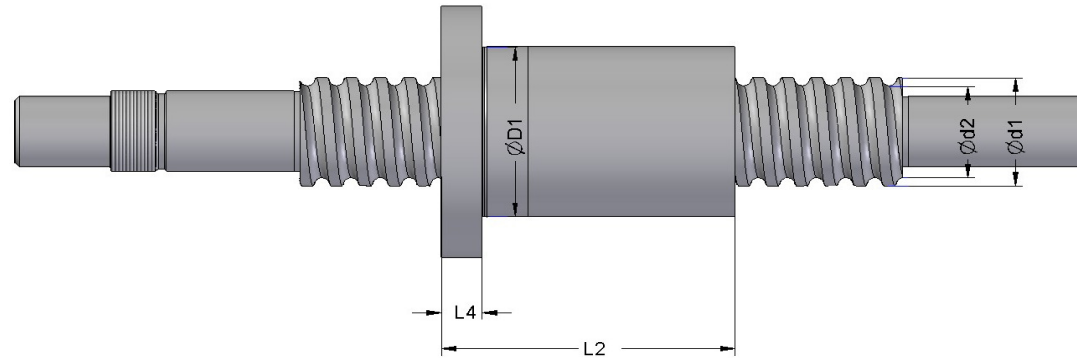


Nenn-Ø	Steigung	RE / LI	Kugel-Ø	Umläufe	Doppelmutter / geschiftete Mutter (10%)				Einzelmutter (5%)				Spindelaußen-Ø	Spindelkern-Ø	min. Mutterabmessungen				Flanschbreite DIN	JenaTec+
					Tragzahl		Steifigkeit	Drehmoment	Tragzahl		Steifigkeit	Drehmoment			Zentrier-Ø	Doppel-Mutter	geschiftete Mutter	Einzel-Mutter		
					dyn.	stat.	Rnu		dyn.	stat.	Rnu									
do	Ph		Dw	i	Ca [kN]	Coa [kN]	[N/µm]	Mr [Nm]	Ca [kN]	Coa [kN]	[N/µm]	Mr [Nm]	d1(h6)	d2	D1(g6)	L2	L2	L2	L4	
50	5	RL	3,5	2	15,0	43,0	500	0,24...0,36	12,5	34,0	360	0,09...0,15	49	46,4	65	70	70	42	16	x
50	5	RL	3,5	3	21,5	64,5	740	0,35...0,53	17,5	51,0	530	0,14...0,22	49	46,4	65	80	80	47	16	x
50	5	RL	3,5	4	27,5	86,0	980	0,44...0,66	22,5	68,0	710	0,18...0,28	49	46,4	65	90	90	52	16	x
50	5	RL	3,5	5	33,0	107,0	1210	0,52...0,80	27,0	85,0	880	0,21...0,33	49	46,4	65	100	100	57	16	x
50	5	RL	3,5	6	39,0	128,5	1440	0,61...0,93	32,0	101,5	1040	0,25...0,39	49	46,4	65	110	110	62	16	x
																			16	
50	10	R	4,5	2	21,5	54,5	590	0,34...0,52	17,5	43,0	410	0,14...0,22	49	45	68	90	78	50	16	x
50	10	R	4,5	3	30,0	81,5	870	0,48...0,72	25,0	64,0	600	0,20...0,30	49	45	68	110	98	60	16	x
50	10	R	4,5	4	38,5	108,5	1140	0,61...0,93	32,0	86,0	800	0,25...0,39	49	45	68	130	118	70	16	x
50	10	R	4,5	5	47,0	136,0	1420	0,75...1,13	38,5	107,0	990	0,31...0,47	49	45	68	150	138	88(80)	16	x
50	10	R	4,5	6	54,7	162,8	1690	0,88...1,32	45,0	128,5	1170	0,36...0,54	49	45	68	170	158	98(90)	16	x
50	10	R	6	2	32,0	73,0	620	0,51...0,77	26,3	57,5	430	0,20...0,32	48	43,8	72	111	101	61	16	x
50	10	R	6	3	45,5	109,5	920	0,72...1,10	37,3	86,3	640	0,29...0,45	48	43,8	72	131	121	71	16	x
50	10	R	6	4	58,0	146,0	1210	0,92...1,40	47,8	115,1	840	0,38...0,58	48	43,8	72	151	141	81	16	x
50	10	R	6	5	70,5	182,0	1500	1,12...1,70	57,9	144,0	1050	0,46...0,70	48	43,8	72	171	161	91	16	x
50	10	R	6	6	82,0	219,0	1790	1,32...1,98	67,7	172,6	1250	0,54...0,82	48	43,8	72	191	176	101	16	x
50	10	RL	7,144	2	41,0	87,0	640	0,6...1,0	33,5	68,5	450	0,27...0,41	48	42,7	75	106	101	63	16	x
50	10	RL	7,144	3	58,0	130,0	950	0,9...1,5	47,5	103,0	660	0,37...0,57	48	42,7	75	126	121	73	16	x
50	10	RL	7,144	4	74,0	173,5	1250	1,2...1,8	61,0	137,0	870	0,48...0,74	48	42,7	75	146	141	83	16	x
50	10	RL	7,144	5	89,5	217,0	1550	1,4...2,2	74,0	171,0	1080	0,59...0,89	48	42,7	75	166	161	93	16	x
50	10	RL	7,144	6	105,0	260,0	1850	1,6...2,6	86,0	205,5	1280	0,68...1,04	48	42,7	75	186	176	103	16	x



Nenn-Ø	Steigung	RE / LI	Kugel-Ø	Umläufe	Doppelmutter / geschäftete Mutter (10%)				Einzelmutter (5%)				Spindel- außen-Ø	Spindel- kern-Ø	min. Mutterabmessungen				Flansch- breite DIN	JenaTec+
					Tragzahl		Steifigkeit	Drehmoment	Tragzahl		Steifigkeit	Drehmoment			Zentrier-Ø	Doppel- Mutter	geschäftete Mutter	Einzel- Mutter		
					dyn.	stat.	Rnu		dyn.	stat.	Rnu									
do	Ph		Dw	i	Ca [kN]	Coa [kN]	[N/µm]	Mr [Nm]	Ca [kN]	Coa [kN]	[N/µm]	Mr [Nm]	d1(h6)	d2	D1(g6)	L2	L2	L2	L4	
50	20	R	7,144	2	40,5	86,0	670	0,6...1,0	33,0	68,0	460	0,26...0,40	48	42,7	75	147	134	83	16	x
50	20	R	7,144	3	57,0	129,5	1000	0,9...1,4	47,0	102,0	680	0,37...0,57	48	42,7	75	187	174	103	16	a.A.
50	20	R	7,144	4	73,0	172,5	1310	1,1...1,8	60,0	136,0	890	0,48...0,72	48	42,7	75	227	-	123	16	
50	20	R	7,144	5	89,0	215,5	1620	1,4...2,2	73,0	170,0	1110	0,58...0,88	48	42,7	75	267	-	143	16	
50	20	R	7,144	6	104,0	258,5	1930	1,6...2,6	85,5	204,0	1320	0,68...1,02	48	42,7	75	307	-	163	16	
																			16	
50	20	RL	9	2	53,5	104,0	680	0,8...1,4	44,0	82,0	460	0,35...0,53	48	40,8	85	145	130	83	16	x
50	20	RL	9	3	76,0	156,0	1000	1,2...1,8	62,5	123,5	680	0,50...0,76	48	40,8	85	185	170	103	16	a.A.
50	20	RL	9	4	97,0	208,5	1320	1,5...2,4	80,0	164,5	900	0,64...0,96	48	40,8	85	225	-	123	16	
50	20	RL	9	5	118,0	260,5	1640	1,9...2,9	97,0	205,5	1110	0,77...1,17	48	40,8	85	265	-	143	16	
50	20	RL	9	6	138,0	312,5	1950	2,2...3,4	113,5	246,5	1330	0,90...1,36	48	40,8	85	305	-	163	16	
																			16	
50	30	R	7,144	2	40,0	85,5	670	0,6...1,0	33,0	67,0	460	0,26...0,40	48	42,7	75	190	-	100	16	
50	30	R	7,144	3	56,5	128,1	990	0,9...1,4	46,5	101,0	670	0,36...0,56	48	42,7	75	250	-	130	16	

