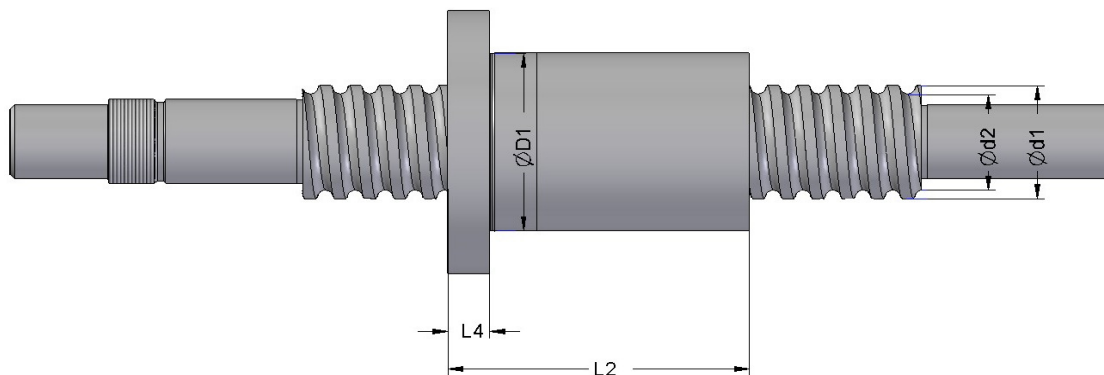


Nenn-Ø	Steigung	RE / LI	Kugel-Ø	Umläufe	Doppelmutter / geschiftete Mutter (10%)				Einzelmutter (5%)				Spindel- außen-Ø	Spindel- kern-Ø	min. Mutterabmessungen				Flansch- breite DIN	JenaTec+
					Tragzahl		Steifigkeit	Drehmoment	Tragzahl		Steifigkeit	Drehmoment			Zentrier-Ø	Doppel- Mutter	geschiftete Mutter	Einzel- Mutter		
					dyn.	stat.	Rnu		dyn.	stat.	Rnu									
do	Ph		Dw	i	Ca [kN]	Coa [kN]	[N/µm]	Mr [Nm]	Ca [kN]	Coa [kN]	[N/µm]	Mr [Nm]	d1(h6)	d2	D1(g6)	L2	L2	L2	L4	
100	10	RL	7,144	2	54,0	174,5	930	1,7...2,7	44,0	138,0	680	0,7...1,1	96	90,7	125	114	122	69	22	x
100	10	RL	7,144	3	76,5	262,0	1380	2,4...3,8	63,0	206,5	1000	1,0...1,6	96	90,7	125	134	142	79	22	x
100	10	RL	7,144	4	98,0	349,0	1820	3,1...4,7	80,5	275,0	1320	1,2...2,0	96	90,7	125	154	162	89	22	x
100	10	RL	7,144	5	118,5	436,4	2250	3,7...5,7	97,5	344,0	1640	1,6...2,4	96	90,7	125	174	177	116(99)	22	x
100	10	RL	7,144	6	138,5	524,0	2690	4,4...6,7	114,0	413,0	1960	1,8...2,8	96	90,7	125	194	197	126(109)	22	x
100	20	RL	12,7	2	118,5	301,0	1200	3,7...5,7	97,5	237,5	830	1,6...2,4	96	87	145	177	154	110	30	x
100	20	RL	12,7	3	168,0	451,0	1770	5,3...8,1	138,0	356,0	1220	2,2...3,4	96	87	145	217	194	130	30	x
100	20	RL	12,7	4	215,0	602,0	2330	6,8...10,4	177,0	475,0	1600	2,8...4,2	96	87	145	257	-	150	30	x
100	20	RL	12,7	5	260,5	752,0	2890	8,3...12,5	214,5	593,5	1980	3,4...5,2	96	87	145	297	-	174(170)	30	x
100	20	RL	12,7	6	304,5	902,5	3440	9,7...14,7	251,0	712,0	2360	4,0...6,0	96	87	145	337	-	194(190)	30	x
100	30	R	9	2	75,0	223,0	1200	2,4...3,6	62,0	176,0	820	0,9...1,5	96	88,8	134	203	?	115	22	x
100	30	R	9	3	106,5	334,0	1760	3,4...5,2	88,0	264,0	1210	1,4...2,2	96	88,8	134	263	-	145	22	x
100	30	R	9	4	136,5	446,0	2320	4,4...6,6	112,5	352,0	1600	1,8...2,8	96	88,8	134	323	-	175	22	x
100	30	R	9	5	165,5	557,0	2870	5,2...8,0	136,0	440,0	1980	2,1...3,3	96	88,8	134	383	-	205	22	x
100	30	R	15	4	-	-	-	-	336,0	959,0	2300	5,0...8,4	96	83,8	155	-	-	176	40	
100	30	R	15	5	-	-	-	-	407,0	1198,0	2850	6,1...10,2	96	83,8	155	-	-	206	40	
100	30	R	15	6	-	-	-	-	476,0	1438,0	3390	7,1...12,0	96	83,8	155	-	-	236	40	
100	50	R	12,7	2	120,0	310,0	1290	3,8...5,8	99,0	245,0	880	1,6...2,4	96	87	145	304	-	170	30	
100	50	R	12,7	3	170,0	465,0	1900	5,4...8,2	140,0	367,0	1300	2,2...3,4	96	87	145	404	-	220	30	



Nenn-Ø	Steigung	RE / LI	Kugel-Ø	Umläufe	Doppelmutter / geschiftete Mutter (10%)				Einzelmutter (5%)				Spindelaußen-Ø	Spindelkern-Ø	min. Mutterabmessungen				Flanschbreite DIN	JenaTec+
					Tragzahl		Steifigkeit	Drehmoment	Tragzahl		Steifigkeit	Drehmoment			Zentrier-Ø	Doppel-Mutter	geschiftete Mutter	Einzel-Mutter		
					dyn.	stat.	Rnu		dyn.	stat.	Rnu									
do	Ph		Dw	i	Ca [kN]	Coa [kN]	[N/µm]	Mr [Nm]	Ca [kN]	Coa [kN]	[N/µm]	Mr [Nm]	d1(h6)	d2	D1(g6)	L2	L2	L2	L4	
125	16	RL	9	2	81,7	276,7	1230	3,2...4,9	67,2	218,3	890	1,2...2,1	121	113,5	158	158	132	92	30	
125	16	RL	9	3	115,8	415,0	1830	4,6...7,0	95,3	327,5	1310	1,8...3,0	121	113,5	158	190	164	108	30	
125	16	RL	9	4	148,3	553,4	2410	5,9...8,9	122,1	436,7	1730	2,3...3,8	121	113,5	158	238	196	132	30	
125	16	RL	9	5	179,6	691,8	2990	7,1...10,8	147,9	545,8	2140	2,8...4,6	121	113,5	158	270	228	148	30	
125	16	RL	9	6	210,1	830,1	3560	8,4...12,6	173,0	655,0	2550	3,2...5,4	121	113,5	158	302	-	164	30	
125	20	R	12,7	2	131,0	380,0	1370	5,2...7,8	107,5	300,0	960	2,1...3,3	121	112	170	176	150	110	30	x
125	20	R	12,7	3	185,0	570,0	2020	7,4...11,2	152,5	450,0	1420	3,0...4,6	121	112	170	216	190	130	30	x
125	20	R	12,7	4	237,0	760,0	2660	9,4...14,2	195,0	600,0	1870	3,9...5,9	121	112	170	256	230	150	30	x
125	20	R	12,7	5	287,0	950,0	3300	11,5...17,3	236,5	750,0	2320	4,7...7,1	121	112	170	296	-	174(170)	30	x
125	20	R	12,7	6	336,0	1140,0	3930	13,4...20,2	277,0	900,0	2760	5,5...8,3	121	112	170	336	-	194(190)	30	x
125	30	R	12,7	2	133,0	392,0	1470	5,3...8,1	110,0	309,0	1020	2,1...3,3	121	112	170	220	200	125	30	
125	30	R	12,7	3	189,0	588,0	2170	7,5...11,3	155,5	464,0	1500	3,1...4,7	121	112	170	280	-	155	30	x
125	30	R	12,7	4	242,0	784,0	2860	9,6...14,6	199,0	619,0	1980	4,0...6,0	121	112	170	340	-	185	30	x
125	30	R	12,7	5	293,0	980,0	3540	11,6...17,6	241,0	773,0	2450	4,8...7,2	121	112	170	400	-	215	30	x

