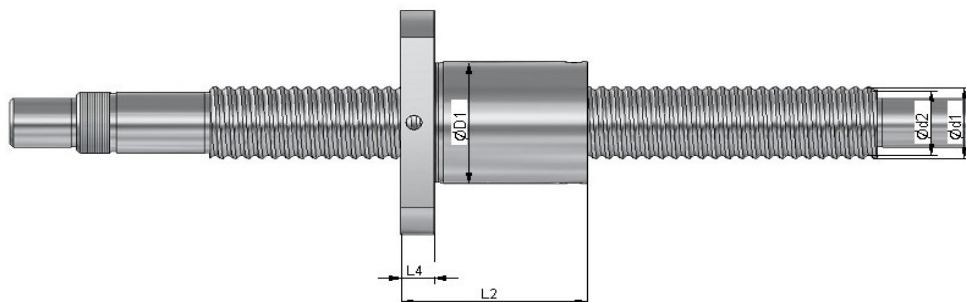


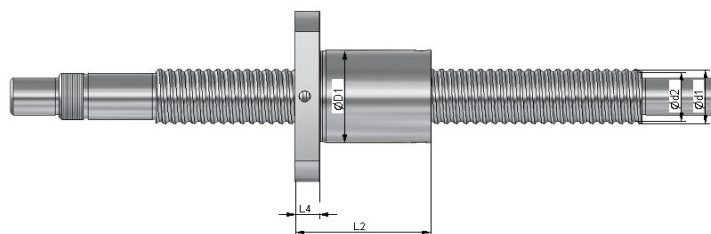
Miniatur Kugelgewindetriebe, Einzelmuttern

Nenn-Ø	Steigung	RE / LI	Kugel-Ø	Umläufe	Einzelmutter				Spindelaußen-Ø	Spindelkern-Ø	Mutterabmessungen		Flanschbreite DIN
					Tragzahl		Steifigkeit	Drehmoment			Zentrier-Ø min.	Einzel-Mutter	
					dyn.	stat.							
do	Ph		Dw	i	Ca[N]	Coa[N]	[N/µm]		d1(h6)	d2	D1(g6)	L2-L4	L4
6	1	R	0,8	3	700	1000	65	0,012	5,9	5,3	12,7 (12)	14	6
6	2	R	0,8	3	700	1000	65	0,012	5,9	5,3	12,7 (12)	17	6
8	1	R	0,8	3	900	1500	85	0,012	7,95	7,4	16 (15)	14	6
8	1	R	0,8	4	1200	2000	115	0,012	7,95	7,4	16 (15)	17	6
8	2	R	1,5	2	1300	1600	60	0,010	7,95	6,9	16 (15)	14	6
8	2	RL	1,5	3	1900	2400	90	0,012	7,95	6,9	16 (15)	19	6
8	2,5	RL	1,5	3	1900	2400	90	0,012	7,95	6,9	16 (15)	21	6
8	4	R	1,5	3	1900	2400	90	0,012	7,95	6,9	16 (15)	21	6
10	2	R	1,5	3	2100	3000	110	0,015	9,8	8,7	19,5	19	8
10	2,5	R	2	3	3100	4000	115	0,015	9,8	8,2	20,5 (20)	23	8
10	2,5	R	2	4	3900	5300	150	0,015	9,8	8,2	20,5 (20)	28	8
10	4	R	2	2	2150	2600	100	0,015	9,8	8,2	20,5	19	8
10	4	R	2	3	3100	4000	115	0,015	9,8	8,2	20,5	23	8
10	5,08	R	2	2	2150	2600	100	0,015	9,8	8,2	20,5	21	8
10	5,08	R	2	3	3100	4000	115	0,015	9,8	8,2	20,5	26	8



Einzelmuttern mit Axialspiel oder spielfrei
Drehmoment: Standardvorgabe +/- 60%
Mutterabmessungen ohne Abstreifer

Nenn-Ø	Steigung	RE / LI	Kugel-Ø	Umläufe	Einzelmutter				Spindel- außen-Ø	Spindel- kern-Ø	Mutterabmessungen		Flansch- breite DIN
					Tragzahl		Steifigkeit	Dreh- moment			Zentrier-Ø min.	Einzel- Mutter	
					dyn.	stat.							
do	Ph		Dw	i	Ca[N]	Coa[N]	[N/µm]	Mr[Nm]	d1(h6)	d2	D1(g6)	L2-L4	L4
12	2	R	1,5	2	1700	2600	90	0,020	11,8	10,7	20,5 (20)	15	8
12	2	R	1,5	3	2400	3800	130	0,020	11,8	10,7	20,5 (20)	19	8
12	2,5	R	2	3	3600	5300	135	0,020	11,8	10,1	22	23	8
12	4	RL	2	2	2500	3500	95	0,020	11,8	10,1	22	18	8
12	4	RL	2	3	3600	5300	140	0,020	11,8	10,1	22	22	8
12	4	RL	2	4	4600	7000	180	0,020	11,8	10,1	22	26	8
12	5	R	2	2	2600	3700	100	0,020	11,8	10,1	22	19	8
12	5	R	2	3	3700	5500	140	0,020	11,8	10,1	22	24	8
12	5	R	2	4	4700	7400	190	0,020	11,8	10,1	22	29	8
14	2	R	1,5	3	2500	4500	145	0,025	13,8	12,7	24	19	8
14	4	R	2	2	2800	4300	110	0,025	13,8	12,2	26	18	8
14	4	R	2	3	4000	6500	160	0,025	13,8	12,2	26	22	8
14	4	R	2	4	5100	8700	220	0,025	13,8	12,2	26	26	8
16	2	R	1,5	3	2700	5100	160	0,030	15,6	14,5	26 (25)	19	10
16	2	R	1,5	4	3400	6800	210	0,030	15,6	14,5	26 (25)	23	10
16	2,5	R	1,5875	3	3700	7300	180	0,030	16	14,8	26	21	10
16	2,5	R	1,5875	4	4700	9700	230	0,030	16	14,8	26	26	10
16	4	RL	2,5	2	4800	7600	140	0,030	15,4	13,4	28	19	10
16	4	RL	2,5	3	6800	11400	210	0,030	15,4	13,4	28	23	10
16	4	RL	2,5	4	8700	15000	280	0,030	15,4	13,4	28	27	10
16	4	RL	2,5	5	10600	18900	350	0,030	15,4	13,4	28	31	10
16	4	RL	2,5	6	12300	22700	410	0,030	15,4	13,4	28	35	10



Einzelmuttern mit Axialspiel oder spielfrei
Drehmoment: Standardvorgabe +/- 60%
Mutterabmessungen ohne Abstreifer